

## СОДЕРЖАНИЕ

	стр
1 Назначение	2
2 Комплектность	2
3 Состав, назначение и технические характеристики	2
4 Устройство и работа изделия	4
5 Меры безопасности и предупреждения	8
6 Подготовка к работе	10
7 Техническое обслуживание	12
8 Возможные неисправности и способы их устранения	12
9 Правила транспортирования и хранения	13
10 Гарантии изготовителя	13

Настоящее Руководство по эксплуатации является документом, удостоверяющим гарантированные предприятием-изготовителем основные технические характеристики стабилизатора переменного напряжения R48000-3S K, в дальнейшем именуемого "изделие", и позволяющим ознакомиться с его устройством, работой, а также порядком подключения, обслуживания и правилами безопасной эксплуатации.

Для подключения стабилизатора к Вашей электросети рекомендуем воспользоваться услугами квалифицированного и аттестованного электрика.

## 1 НАЗНАЧЕНИЕ

Изделие предназначено для питания различных устройств **трехфазным** напряжением синусоидальной формы частотой 50Гц в условиях несоответствия величины напряжения питающей сети требованиям ГОСТ 32144-2013.

### Условия эксплуатации:

- окружающая среда невзрывоопасная, не содержащая токопроводящей пыли, агрессивных паров, жидкостей и газов в концентрациях, разрушающих металлы и изоляцию;
- под навесом или в помещении на суше при отсутствии действия морского и (или) соляного тумана, вибрации, ударов, грязи - диапазон температур окружающей среды, °С ..... **от 1 до 40;**
- в **неотапливаемых помещениях** - диапазон температур окружающей среды, °С ..... **от -30 до 40;**
- относительная влажность воздуха при температуре 25°С, не более, % ..... **80;**
- степень защиты изделия от проникновения воды и посторонних тел по ГОСТ 14254-96 ..... **IP20** (не герметизирован).

## 2 КОМПЛЕКТНОСТЬ

Наименование	Количество, шт.
Стабилизатор переменного напряжения R48000-3S K в составе:	
стабилизатор R16000S K в комплекте	3
блок коммутации R48000-3S K	1
Руководство по эксплуатации	1
Упаковка	1

## 3 СОСТАВ, НАЗНАЧЕНИЕ И ТЕХНИЧЕСКИЕ ХАРАКТЕРИСТИКИ

### Термины и определения

- блок стабилизации – однофазный стабилизатор R16000S K;

- входное напряжение изделия – линейные и фазные напряжения трехфазной питающей сети на входе изделия (на входе блока коммутации);
- выходное напряжение изделия – линейные и фазные напряжения на выходе изделия (на выходе блока коммутации), выдаваемые им в нагрузку;
- выходное напряжение блока стабилизации – напряжение на выходе блока стабилизации, выдаваемое им в блок коммутации;
- напряжения стабилизации изделия – номинальные выходные напряжения изделия;
- диапазон выходного напряжения блока коммутации – значения фазных напряжений, которые могут присутствовать на выходе блока коммутации (на выходе изделия) при включенном контроле этих напряжений (см. раздел Устройство и работа изделия);
- мощность изделия – максимально допустимая мощность нагрузки, подключенной к выходу изделия с равномерным распределением нагрузки по фазам;
- мощность блока стабилизации – максимально допустимая мощность нагрузки, подключенной к одной из фаз;
- выходной ток – максимально допустимый выходной ток блока стабилизации;
- режим Байпас изделия – режим работы изделия, при котором питание нагрузки осуществляется непосредственно от сети, минуя блоки стабилизации (см. раздел Устройство и работа изделия);
- режим Байпас блока стабилизации – режим работы блока стабилизации, при котором напряжение со входа блока поступает непосредственно на его выход, минуя устройство стабилизации.

Изделие состоит из 4-х составных частей: трех блоков стабилизации (однофазных стабилизаторов) и блока коммутации. Основные технические характеристики изделия указаны в таблице 3.1.

Таблица 3.1

Наименование характеристики	Значение характеристики
Напряжения стабилизации фазные, В	211...229
Напряжения стабилизации линейные, В	365...395
Мощность, кВА, не более	48
Масса, кг, не более	127

**Блок стабилизации** предназначен для стабилизации одного из трех фазных напряжений. Основные технические характеристики блока указаны в таблице 3.2.

Таблица 3.2

Наименование характеристики	Значение характеристики
Напряжение стабилизации, В	211...229
Рабочий диапазон входного напряжения, В	179...249
Предельный диапазон выходного напряжения, В	176...242
Предельный диапазон входного напряжения, В	150...264
Мощность, кВА, не более	16
Выходной ток, А	73,8
Габаритные размеры, ВхШхГ, мм, не более	505x280x320
Масса, кг, не более	35

**Блок коммутации** предназначен для подключения блоков стабилизации и нагрузки к трехфазной сети и их коммутации в зависимости от режимов работы изделия. Технические характеристики блока указаны в таблице 3.3.

Таблица 3.3

Наименование характеристики	Значение характеристики
Диапазон выходного напряжения, В	175...245
Габаритные размеры, ВхШхГ, мм, не более	470x400x200
Масса, кг, не более	22

## 4 УСТРОЙСТВО И РАБОТА ИЗДЕЛИЯ

4.1 Структурная схема изделия представлена на рисунке 4.1. На схеме показан один блок стабилизации из трех, остальные блоки имеют такую же внутреннюю структуру и схему соединения с блоком коммутации. Силовые связи указаны на схеме широкими линиями. Обозначением ABC показаны трехпроводные связи. Каждый из трех блоков стабилизации предназначен для стабилизации одного из фазных напряжений относительно линии «нейтраль» (N). Стабилизация заключается в поддержании напряжения на выводе Выход блока в диапазоне напряжения стабилизации (211...229В) или максимально возможно близким к нему при изменении напряжения соответствующей фазы сети (на выводе ВХОД) внутри предельного диапазона (150...264В). Подробное описание работы блока стабилизации (однофазного стабилизатора R16000S K) приведено в его Руководстве по эксплуатации. Клемма N1 в блоке стабилизации при его использовании в составе трёхфазного стабилизатора не задействуется.

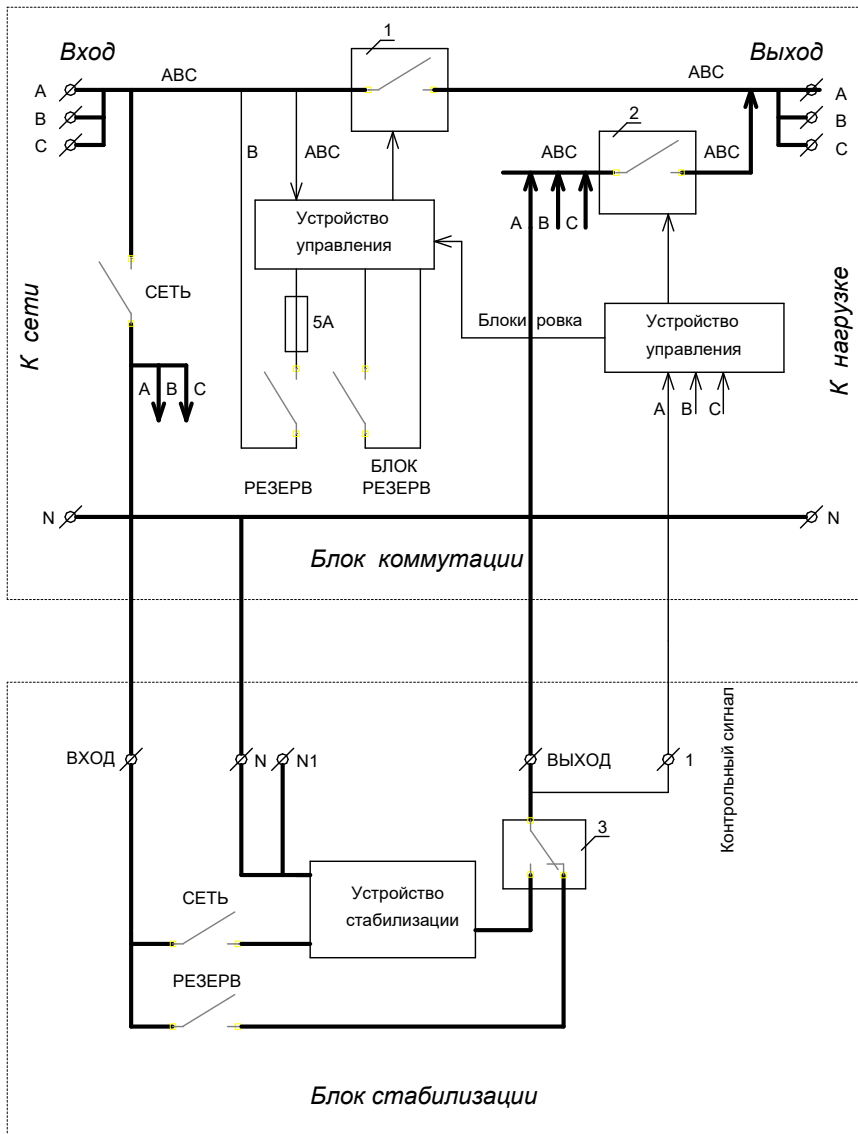


Рис. 4.1 Структурная схема изделия

Питание подключенной нагрузки может осуществляться либо напряжением, поступающим с выходов блоков стабилизации через коммутатор 2 блока коммутации, либо нестабилизированным напряжением непосредственно от сети, минуя блоки стабилизации через коммутатор 1 блока коммутации (режим Байпас). Напряжение на выходе любого из блоков стабилизации, в свою очередь, может быть либо стабилизированным, либо нестабилизированным, если блок работает в режиме Байпас.

4.2 Блок коммутации предназначен для подключения блоков стабилизации и нагрузки к трехфазной сети и их коммутации в зависимости от режимов работы изделия. Блок может осуществлять контроль поступающих в нагрузку напряжений и отключение нагрузки при появлении опасно повышенного или опасно пониженного напряжения.

Автоматический выключатель СЕТЬ, расположенный внутри блока, предназначен для подачи сетевого напряжения на входы блоков стабилизации.

Выключатель РЕЗЕРВ, расположенный на передней панели блока, предназначен для включения питания устройства управления коммутатором 1. Питание устройства управления осуществляется напряжением фазы "В" входной сети через выключатель РЕЗЕРВ и предохранитель, расположенный внутри блока.

Выключатель БЛОК РЕЗЕРВ, расположенный внутри блока, предназначен для управления контролем напряжений, поступающих в нагрузку в режиме Байпас.

Панель индикации блока коммутации отображает основные режимы и условия работы изделия. Внешний вид панели индикации блока коммутации представлен на рисунке 4.2.



Рис. 4.2 Панель индикации блока коммутации

Свечение индикатора 4 сигнализирует о том, что питание нагрузки осуществляется напряжением, поступающим с выходов блоков стабилизации. Несвечение индикатора 4 указывает на то, что питание нагрузки либо не осуществляется, либо осуществляется по цепи Байпас блока коммутации. Индикаторы 1 и 3 сигнализируют о том, что хотя бы одно из трёх фазных напряжений сети на входе изделия находится вне диапазона выходного напряжения блока коммутации (вне диапазона 175...245В).

4.2.1 Нормальным режимом работы изделия считается режим, при котором питание нагрузки осуществляется стабилизированным напряжением. В этом режиме сетевое напряжение через автоматический выключатель СЕТЬ блока коммутации поступает на входы блоков стабилизации, устройства стабилизации в них включены, и с выходов блоков стабилизации стабилизированное напряжение поступает на вход коммутатора 2 блока коммутации. Контрольный сигнал (выходное напряжение блока стабилизации) поступает на вход устройства управления коммутатором 2 блока

коммутации. Если напряжение каждого из контрольных сигналов от всех трёх блоков стабилизации находится в диапазоне 175...245В, устройство управления включает коммутатор 2 и с выходов блоков стабилизации напряжение поступает в нагрузку. На передней панели блока коммутации при этом включен индикатор 4. Включение коммутатора 1 при этом заблокировано. В случае, если напряжение хотя бы одного из контрольных сигналов от блоков стабилизации выходит из указанного диапазона (или отсутствует), коммутатор 2 не включается (или отключается, если был включен) и разблокируется (разрешается) включение коммутатора 1. При этом питание нагрузки либо прекращается, либо переключается в режим Байпасс. Индикатор 4 на передней панели блока коммутации при этом не светится.

4.2.2 Включение коммутатора 1 блока коммутации (переход в режим Байпасс) возможно только в случае, если отключен коммутатор 2 и, если выключатель РЕЗЕРВ находится в положении РЕЗЕРВ (включен).

При работе в режиме Байпасс может осуществляться контроль фазных напряжений сети, поступающих в нагрузку. Контроль осуществляется, если выключатель БЛОК РЕЗЕРВ, расположенный внутри блока коммутации, находится в положении ОТКЛ (отключен). Если выключатель БЛОК РЕЗЕРВ отключен и если напряжение хотя бы одной из фаз сети выходит из диапазона 175...245В (или отсутствует), коммутатор 1 не включается (или отключается, если был включен) и питание нагрузки от сети не производится. При этом на передней панели блока коммутации светится один из индикаторов 1 или 3 в соответствии с напряжениями входной сети. Если выключатель БЛОК РЕЗЕРВ находится в положении БЛОК РЕЗЕРВ (включен), поступающие в нагрузку из сети напряжения не контролируются и отключение коммутатора 1 может произойти только, если напряжение фазы «В» выйдет из диапазона 135...275В.

4.2.3 Если в процессе нормальной работы (питание нагрузки осуществляется стабилизированным напряжением от блоков стабилизации) устройство управления блока стабилизации обнаруживает условия, при которых дальнейшая работа блока стабилизации невозможна (уход напряжения на входе блока из предельного диапазона, перегрузка по соответствующей фазе, перегрев, обнаружение внутренней ошибки), оно отключает устройство стабилизации и коммутатор 3. Если при этом автоматический выключатель РЕЗЕРВ блока стабилизации отключен, контрольный сигнал пропадает. При пропадании хотя бы одного контрольного сигнала из трех устройство управления коммутатором 2 блока коммутации отключает коммутатор (при этом индикатор 4 гаснет) и, если при этом выключатели РЕЗЕРВ и БЛОК РЕЗЕРВ блока коммутации были включены и напряжение фазы «В» было в пределах 135...275В, включится коммутатор 1 и произойдет автоматическое переключение питания нагрузки на сетевое напряжение (автоматический переход в режим Байпасс). Если к моменту отключения коммутатора 2 выключатель РЕЗЕРВ блока коммутации находился во включенном состоянии, а выключатель БЛОК РЕЗЕРВ находился в отключенном состоянии, то включение коммутатора 1 и автоматический переход в режим Байпасс произойдет только если напряжение каждой из фаз сетевого напряжения будет находиться в пределах 175...245В. Если к моменту отключения коммутатора 2 выключатель РЕЗЕРВ блока коммутации находился в отключенном состоянии, произойдет отключение питания

нагрузки. При этом питание нагрузки в режиме Байпасс может начаться (в зависимости от состояния выключателя БЛОК РЕЗЕРВ и фазных напряжений сети) после включения выключателя РЕЗЕРВ блока коммутации. Если в момент отключения коммутатора 3 автоматический выключатель РЕЗЕРВ блока стабилизации был включен, контрольный сигнал не пропадает и коммутатор 2 не отключается. Если блок стабилизации работает в режиме Байпасс и напряжение на его выходе находится в диапазоне 175...245В, питание нагрузки продолжает осуществляться нестабилизированным напряжением с выходов блоков стабилизации. При этом индикатор 4 на передней панели блока коммутации включен.


4.2.4 Если после отключения коммутатора 2 и прекращения питания нагрузки стабилизированным напряжением условия работы блока(ов) стабилизации нормализуются (входное напряжение блока(ов) возвратится в пороги предельного диапазона, произойдет остывание устройства стабилизации после перегрева), включаются устройство стабилизации и коммутатор 3. После этого устройство управления коммутатором 2 блока коммутации включит коммутатор 2 и питание нагрузки стабилизированным напряжением возобновится. Если перед этим питание нагрузки осуществлялось в режиме Байпасс, то произойдет автоматический переход питания нагрузки в нормальный режим.

#### ПРИМЕЧАНИЯ

- Прекращение питания нагрузки в момент автоматического переключения из нормального режима в режим Байпасс (или обратно) может достигать 0,4 секунды.
- При отключенном автоматическом выключателе СЕТЬ блока коммутации питание нагрузки может осуществляться только в режиме Байпасс.
- При питании нагрузки в режиме Байпасс контроль тока нагрузки не осуществляется.

## 5 МЕРЫ БЕЗОПАСНОСТИ И ПРЕДУПРЕЖДЕНИЯ

### **ВНИМАНИЕ!**

	Подключение, обслуживание и ремонт стабилизатора должны производиться обученным персоналом с обязательным соблюдением всех требований техники безопасности при работе с электрическими установками напряжением до 1000В, а также выполнения всех указаний настоящего руководства
---	--



**ВНИМАНИЕ!** Общая потребляемая мощность подключаемых к каждой фазе электроприборов не должна превышать мощность блока стабилизации.

При определении общей мощности нагрузки, подключаемой к изделию, должен быть предусмотрен 3-кратный запас для имеющихся в составе нагрузки электродвигателей.

- 5.1 В подключенном к сети изделии имеется опасное для жизни напряжение.
- 5.1.1 Исключите доступ к внутренним цепям изделия посторонних лиц и особенно детей;
- 5.1.2 Не допускайте попадания посторонних предметов и жидкостей внутрь корпуса любого из блоков изделия;
- 5.1.3 Не прикасайтесь одновременно к любому из блоков изделия и к предметам, имеющим естественное заземление (газовые плиты, радиаторы отопления, водопроводные и газовые трубы, краны, мойки и т.п.);
- 5.1.4 В случаях необходимости проведения работ, связанных со вскрытием блока стабилизации, в момент вскрытия он должен быть отсоединен от блока коммутации и цепи заземления. Перед отсоединением блока автоматический выключатель СЕТЬ блока коммутации должен находиться в отключенном состоянии.
- 5.1.5 При восстановлении предохранителя устройства управления коммутатором 1 блока коммутации выключатель РЕЗЕРВ блока должен находиться в состоянии ОТКЛ.

## **5.2 ЗАПРЕЩАЕТСЯ:**

- 5.2.1 устанавливать изделие в помещениях со взрывоопасной или химически активной средой;
- 5.2.2 эксплуатировать изделие вблизи емкостей с легковоспламеняющимися жидкостями и горючесмазочными материалами;
- 5.2.3 эксплуатировать изделие в местах с повышенной температурой или влажностью;
- 5.2.4 эксплуатировать изделие в условиях ограниченного естественного охлаждения;
- 5.2.5 подключать к питающей сети и эксплуатировать незаземлённое изделие;
- 5.2.6 использовать один и тот же провод одновременно для заземления и в качестве нулевого провода сети или нагрузки, применять "транзитное" подключение блоков стабилизации к цепи заземления;
- 5.2.7 эксплуатировать изделие при наличии существенных деформаций корпуса любого из блоков, появлении дыма или запаха, характерного для горячей изоляции, появлении повышенного шума или вибрации;
- 5.2.8 накрывать блоки изделия чем-либо, размещать на них любые предметы, закрывать вентиляционные отверстия блоков стабилизации, вставлять что-либо в вентиляционные отверстия;
- 5.2.9 производить действия, заведомо ведущие к повреждению изделия, допускать попадание внутрь блоков изделия посторонних предметов, жидкостей, строительной грязи и пыли.

- 5.3 Выключатель РЕЗЕРВ блока коммутации рекомендуется держать постоянно включенным только в случае, если важно обеспечить минимальный перерыв питания нагрузки при отключении по какой-либо причине блоков стабилизации (если необходимо во всех случаях обеспечить автоматический переход в режим Байпасс).
- 5.3.1 Выключатель БЛОК РЕЗЕРВ рекомендуется держать в отключенном состоянии, т.к. после автоматического перехода изделия в режим Байпасс в нагрузку может быть подано опасно повышенное или опасно пониженное напряжение сети.
- 5.3.2 При ручном включении питания нагрузки в режиме Байпасс (включение выключателя РЕЗЕРВ любого из блоков изделия) после отключения питания нагрузки стабилизированным напряжением обращайтесь внимание на состояние выключателя БЛОК РЕЗЕРВ и состояние индикаторов напряжения сети на панели индикации блока коммутации с целью избежания попадания в нагрузку опасно повышенного или опасно пониженного напряжения сети.
- 5.4 При эксплуатации изделия обращайтесь внимание на индикацию блока коммутации и блоков стабилизации. При этом в ряде случаев вы можете самостоятельно обеспечить их длительную и исправную работу.

## 6 ПОДГОТОВКА К РАБОТЕ



***После транспортирования при минусовых температурах или повышенной влажности перед включением изделия следует выдержать его в нормальных климатических условиях не менее 4ч. Необходимо так же убедиться в отсутствии повреждений после транспортирования***

- 6.1 Установите блоки стабилизации на ровной, твёрдой поверхности в специально отведённом для них месте, обеспечивающем:
- свободный приток охлаждающего и отвод нагретого воздуха (расстояние от окружающих предметов с боков, сзади и сверху – не менее 0,6м, расстояние между блоками – не менее 0,2м);
  - свободный доступ к блокам для их подключения и проведения технического обслуживания;
- Закрепите блок коммутации на стене вблизи от блоков стабилизации в месте, обеспечивающем к нему свободный доступ;
- 6.2 Соединение и подключение изделия к сети и нагрузке производится в соответствии с рисунком 6.1 в следующем порядке:

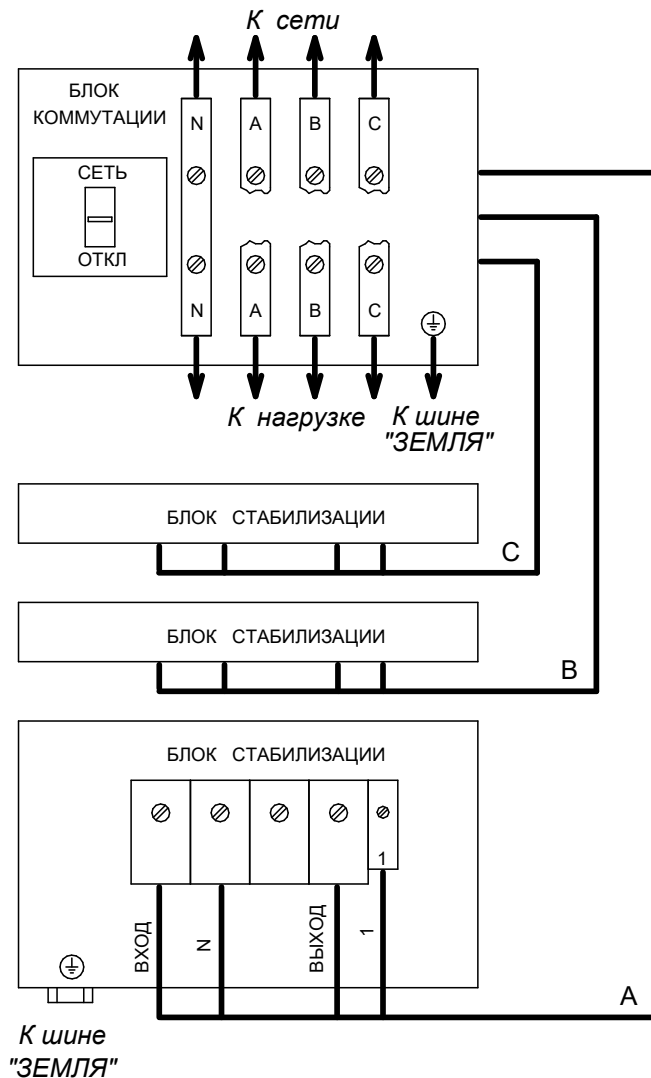


Рис. 6.1 Схема подключения изделия

- 6.2.1 Снимите защитные крышки блоков стабилизации. Крышки расположены в задней части блоков сверху и закреплены каждая двумя винтами.
- 6.2.2 Установите автоматические выключатели СЕТЬ, выключатели РЕЗЕРВ всех блоков и выключатель БЛОК РЕЗЕРВ блока коммутации в положение ОТКЛ.
- 6.2.3 Произведите заземление изделия. Для этого соедините корпус каждого из блоков изделия с шиной заземления отдельным медным кабелем сечением не менее 4мм<sup>2</sup>. Со стороны подключе-

ния к блокам изделия кабели должны иметь кольцевые наконечники. Кабели крепятся к корпусам блоков с помощью болтовых соединений, имеющих соответствующую маркировку. Болтовое соединение для заземления блока коммутации расположено в нижней части блока.

- 6.2.4 Подсоедините блоки стабилизации к блоку коммутации. Для этого каждый блок стабилизации подсоедините к одному из кабелей блока коммутации. Выводы кабеля с маркировками 1, ВХОД, N, ВЫХОД подсоединяются к одноимённым выводам блока стабилизации. Клемма N1 в блоке стабилизации при его использовании в составе трёхфазного стабилизатора не задействуется. После подсоединения установите на место защитные крышки блоков стабилизации.
- 6.2.5 Отключите напряжение на вводе сети электропитания. Подсоедините кабели входной сети и нагрузки к соответствующим шинам блока коммутации. Сечение медных кабелей при открытой проводке для подсоединения изделия к сети должно быть не менее  $16\text{мм}^2$  и для подсоединения к нагрузке - не менее  $10\text{мм}^2$ . Со стороны подсоединения к изделию кабели должны иметь кольцевые наконечники.
- 6.2.6 Включите напряжение на вводе сети электропитания. Первое включение изделия желательно производить при полностью отключенной нагрузке.
- 6.2.7 Дальнейшая работа изделия соответствует п.4 настоящего Руководства.

## 7 ТЕХНИЧЕСКОЕ ОБСЛУЖИВАНИЕ

В период эксплуатации изделия не реже одного раза в месяц необходимо проводить:

- осмотр изделия и подключенных к нему проводов с целью выявления возможных повреждений;
- удаление пыли и грязи с поверхностей изделия сухой тканью или щёткой.

### **ВНИМАНИЕ!**



Использование абразивных материалов, синтетических моющих средств, химических растворителей может привести к повреждению поверхности корпуса, органов управления и индикации изделия. Попадание жидкостей или посторонних предметов внутрь изделия может привести к выходу его из строя.

## 8 ВОЗМОЖНЫЕ НЕИСПРАВНОСТИ И СПОСОБЫ ИХ УСТРАНЕНИЯ

В случае разрыва цепи предохранителя блока коммутации включение коммутатора 1 (рис 4.1) и работа изделия в режиме Байпасс невозможны. Если во время прекращения питания нагрузки стабилизированным напряжением (не светится индикатор 4 блока коммутации) при нормальных фазных напряжениях сети (светится индикатор 2 (НОРМА) блока коммутации) и при включенном выключателе РЕЗЕРВ блока коммутации питание нагрузки не осуществляется (в режиме Байпасс), необходимо произве-

сти восстановление указанного предохранителя. Восстановление следует производить при отключенном выключателе РЕЗЕРВ.

Если обнаруживаются ошибки функционирования блока стабилизации, в нём отключается устройство стабилизации и выходной коммутатор З (рис. 4.1). На панели индикации блока отображается код ошибки. При этом питание стабилизированным напряжением по соответствующей фазе прекращается. Питание может осуществляться в режиме БАИПАСС блоков стабилизации или блока коммутации. При возникновении такой ситуации рекомендуется отключить по возможности все приборы, подключенные к соответствующей фазе, а затем отключить и повторно включить автоматический выключатель СЕТЬ блока стабилизации. При повторении ситуации необходимо обратиться в сервисный центр.

## **9 ПРАВИЛА ТРАНСПОРТИРОВАНИЯ И ХРАНЕНИЯ**

- 9.1 Транспортирование изделия должно производиться в упаковке предприятия-изготовителя любым видом наземного (в закрытых негерметизированных отсеках), речного, морского, воздушного (в закрытых герметизированных отсеках) транспорта без ограничения расстояния и скорости, допустимых для данного вида транспорта.
- 9.2 Изделие должно храниться в таре предприятия - изготовителя в отапливаемых вентилируемых помещениях при температуре окружающего воздуха от минус 40°С до 40°С при относительной влажности воздуха до 80%. В помещениях для хранения не должно быть пыли, паров кислот и щелочей, вызывающих коррозию.

## **10 ГАРАНТИИ ИЗГОТОВИТЕЛЯ**

Гарантийный срок эксплуатации изделия - 24 месяца со дня продажи в пределах гарантийного срока хранения. Гарантийный срок хранения изделия - 36 месяцев со дня изготовления. Гарантийный срок хранения исчисляется со дня выпуска изделия изготовителем. При отсутствии даты продажи и штампа магазина гарантийный срок исчисляется со дня выпуска изделия изготовителем.

Срок службы стабилизатора – 10 лет.

В течение гарантийного срока эксплуатации в случае нарушения работоспособности изделия по вине предприятия - изготовителя владелец имеет право на бесплатный ремонт. При этом гарантийный срок эксплуатации продлевается на время нахождения изделия в ремонте.

Бесплатный ремонт в течение гарантийного срока эксплуатации и возможность замены являются единственными обязательствами производителя. Производитель не несет ответственность за любые фактические, побочные и косвенные убытки, понесенные в результате продажи, покупки или использования данного изделия, независимо от причины их появления. Ответственность за любые фактические, побочные и косвенные убытки (потери доходов или прибыли, потери, вызванные простоем оборудования, затраты на замену оборудования, устройств или служб, претензии от клиентов, связанные с убытками, понесенными в результате приобретения, использования или неисправности данного оборудования), независимо от причины их появления исключается.

Производитель не дает никаких иных явных или подразумеваемых гарантий на данное изделие. В случае, если исключение какой-либо из подразумеваемых гарантий недействительно в рамках действующего законодательства, продолжительность действия обязательной гарантии будет составлять два года с момента покупки.

**ВНИМАНИЕ!** Производитель не несет ответственности за ущерб здоровью и собственности, если он вызван несоблюдением указаний по хранению, транспортированию, установке и эксплуатации изделия, предусмотренных данным руководством.

**ВНИМАНИЕ!** Проследите за правильностью заполнения **свидетельства о приемке образца изделия** (должны быть указаны: производитель, торгующая организация, дата изготовления и штамп изготовителя, а также ВАША ЛИЧНАЯ ПОДПИСЬ).

Гарантийное обслуживание не производится в следующих случаях:

- несоблюдение правил хранения, транспортировки, установки и эксплуатации, установленных настоящим руководством;

- отсутствие **подлинника свидетельства о приемке и продаже стабилизатора**, подтверждающего факт продажи стабилизатора;

- отсутствие гарантийного талона;

- ремонт стабилизатора не уполномоченными на это лицами и организациями, его разборка и другие, не предусмотренные данным Руководством вмешательства;

- механические повреждения, следы химических веществ и попадание внутрь инородных предметов;

- повреждение изделия не по вине изготовителя;

- использование стабилизатора не по назначению.

**ВНИМАНИЕ!** Производитель оставляет за собой право без предварительного уведомления и изменения настоящего Руководства вносить конструктивные и схемные изменения, не ухудшающие технические характеристики изделия.



